

## つまみ力測定治具 PCA-150N

サンプルの挟む力・つまむ力・開く力の測定が可能です  
ピンセット・ペンチ・クリップなど産業用工具から日用製品まで幅広いサンプルに対応できます  
目盛りで容易に開き幅の調整が可能です  
フォースゲージを取付けるだけで測定ができ、軽量で持ち運びも容易です



PCA-150N



測定イメージ

対応サンプル	ピンセット、ノギス、ペンチ、クリップ、洗濯はさみ、箸、トングなど
--------	----------------------------------

使用イメージ			
計測軸につまみ部アタッチメントを取付けます。	フォースゲージを取付けます。	目盛りで開き幅を調整します。	サンプルでつまみます。

製品仕様	
型式	PCA-150N
最大荷重	150N
最大サンプル幅	43mm
最大つまみ幅	5～15mm
最大開き幅	1～15mm
本体寸法	外観図を参照してください
重量（計測軸取付け部）※1	約 360g（約 50g）



※1 アタッチメントの重量も、フォースゲージへの荷重として負荷されます。フォースゲージに取り付けてご使用の際は、アタッチメントの重量の荷重負荷を考慮し荷重値選定をしてください。

製品構成使用例	
<p><b>製品構成使用例 1</b>      コード：1P2012A 安価なデジタルフォースゲージを利用した 150N までの測定。</p> <p>デジタルフォースゲージ：DST-200N オプションアタッチメント：PCA-150N</p>	 <p>製品構成例 2 イメージ</p>
<p><b>製品構成使用例 2</b>      コード：1P2012B 内部メモリを搭載し、簡単にデータ管理が可能なデジタルフォースゲージを利用した 150N までの測定。</p> <p>デジタルフォースゲージ：ZTS-200N オプションアタッチメント：PCA-150N</p>	



※ 個別製品の詳しい情報は、各製品ページ内にある詳細仕様書をご確認ください。

※ 製品構成は、測定試料の形状、特徴、測定条件により変わります。

※ フォースゲージ最大荷重値は、測定値により推奨が異なります。

取付け可能フォースゲージ	
<p>デジタルフォースゲージ DST/DSV シリーズ 50N 以上 ※1</p>	<p>デジタルフォースゲージ ZTS/ZTA シリーズ 50N 以上 ※1</p>
<p>パソコンでのデータ管理も可能なコストパフォーマンスの高いデジタルタイプ</p>	<p>高い応答性と多彩な機能で精密な測定に対応するデジタルタイプ</p>
	

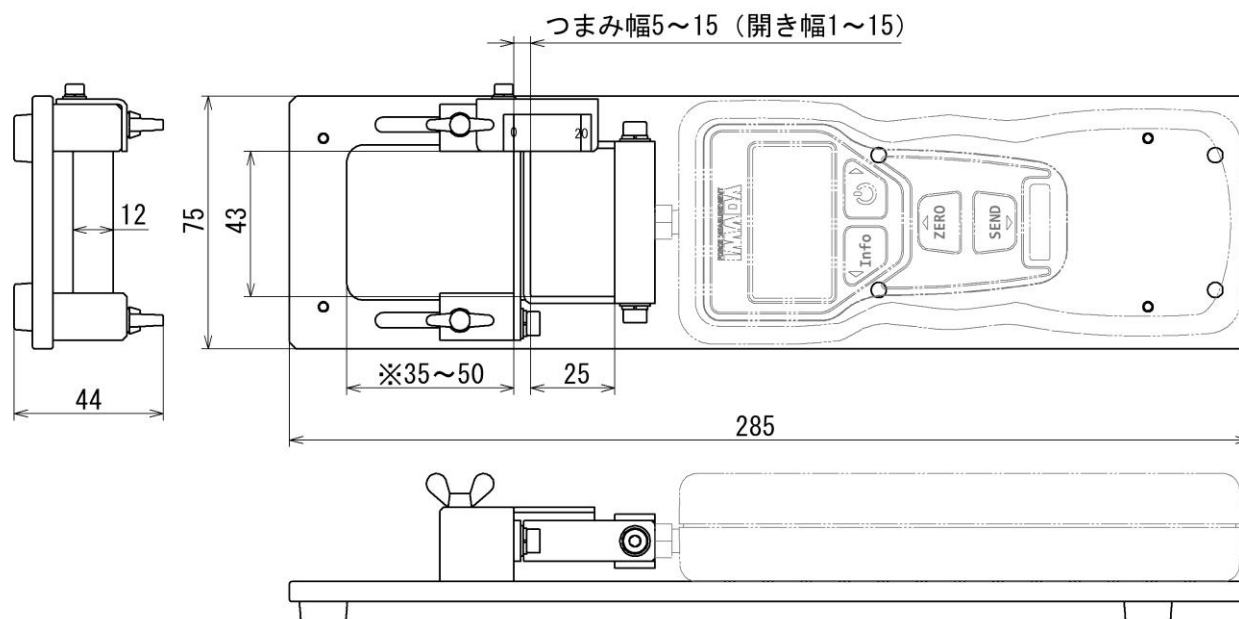
※1 計測軸取付け部アタッチメントの重量の負荷を考慮した推奨レンジです。

関連製品	
<p>しんせん（鍼尖）の強さ及び鋭利さ測定治具 MED-ACU-2N</p>	<p>二輪車ハンドブレーキ力専用ロードセル PK1-500N</p>
<p>しんせん（鍼尖）の強さ及び鋭利さを評価するための治具です。</p>	<p>二輪車のハンドブレーキを握る力を測定する専用ロードセルです。</p>
	

特注対応可能範囲	
最大サンプル幅 ※1	詳細は弊社にお問合せください
最小つまみ幅	2mm
最大荷重値 ※1	詳細は弊社にお問合せください

※1 サンプルにより可能範囲が異なるのでお客様のサンプル情報等をお伺いしたうえでご提案いたします。

[外観図]



単位: mm

[注意事項]

- 本記載事項は、改良等のため予告なく変更することがありますのでご了承ください。
- 本仕様書は製品の選定及び取扱い上の注意などを理解するためのものであり、様々な特性や安全性を保証するものではありません。
- 本製品は荷重測定を目的としており、それ以外には使用できません。
- 本仕様書の記載内容を無断で利用することはお断りしております。
- 本製品をご利用の際は、別売の荷重測定器（フォースゲージ）が必要となります。
- 特殊な材料、形状によっては測定できないものもあります。

株式会社イマダ

〒441-8077 愛知県豊橋市神野新田町字カノ割 99 番地

TEL: (0532)33-3288

FAX: (0532)33-3866

E-mail: [info@forcegauge.net](mailto:info@forcegauge.net)

Website: <http://www.forcegauge.net/>



弊社HPにて、詳しい製品情報、幅広い測定事例や測定動画がご覧いただけます。